

OIPE
 JUN 29 2004
 PATENT & TRADEMARK OFFICE

1/4

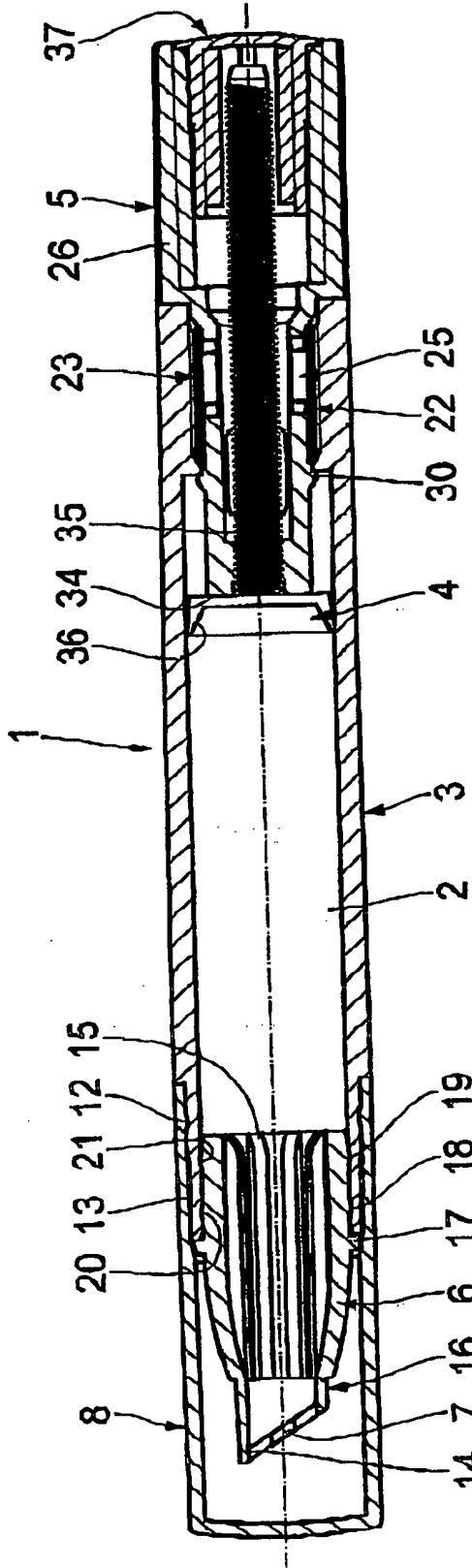


Fig. 1

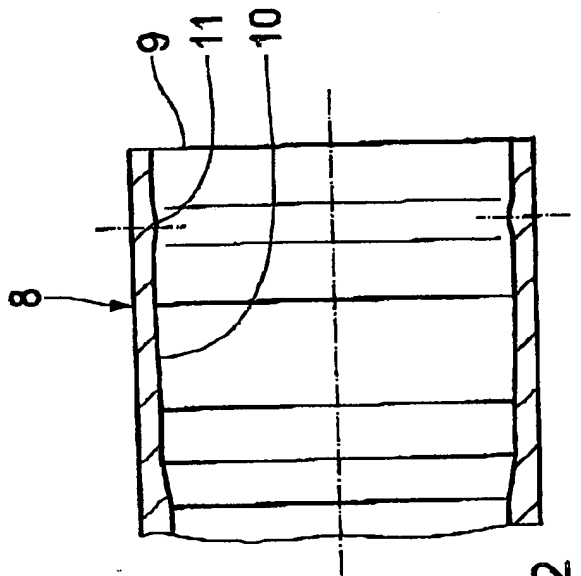


Fig. 2

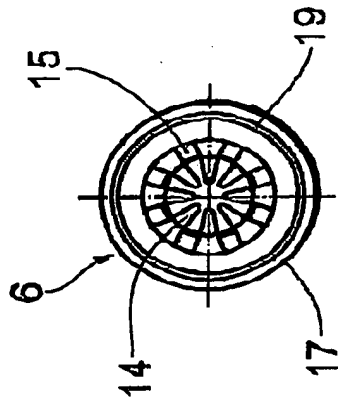


Fig. 4

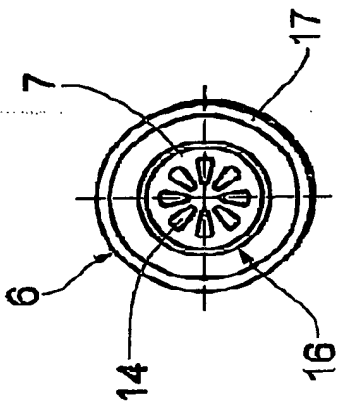


Fig. 3

3/4

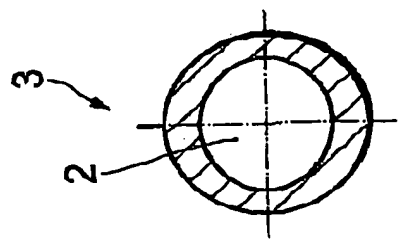


Fig. 6

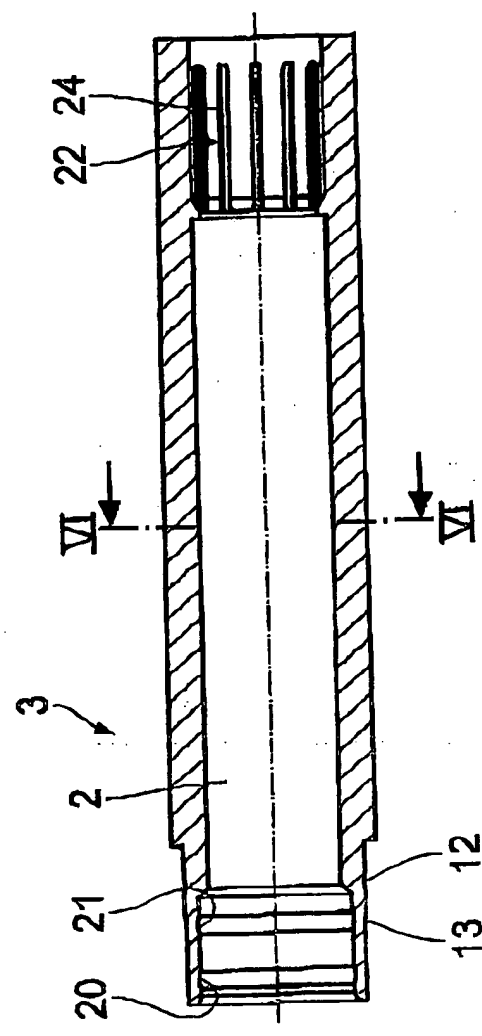


Fig. 5

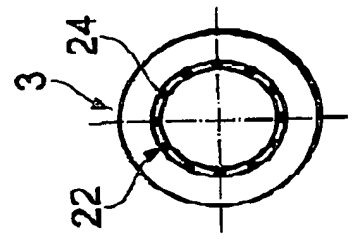


Fig. 7

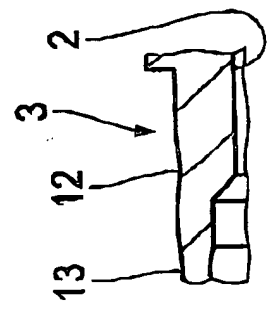


Fig. 8

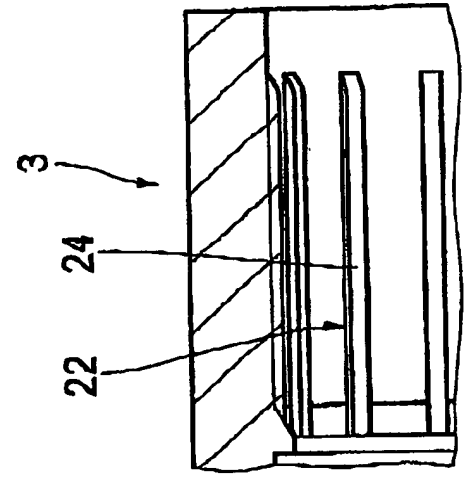


Fig. 9

4/4

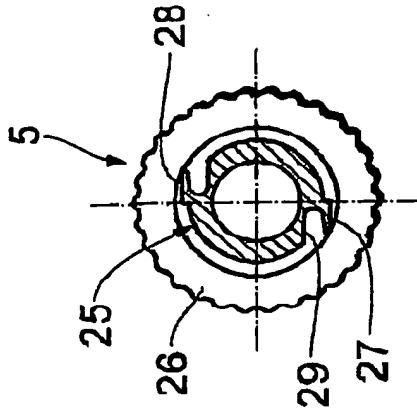


Fig. 13

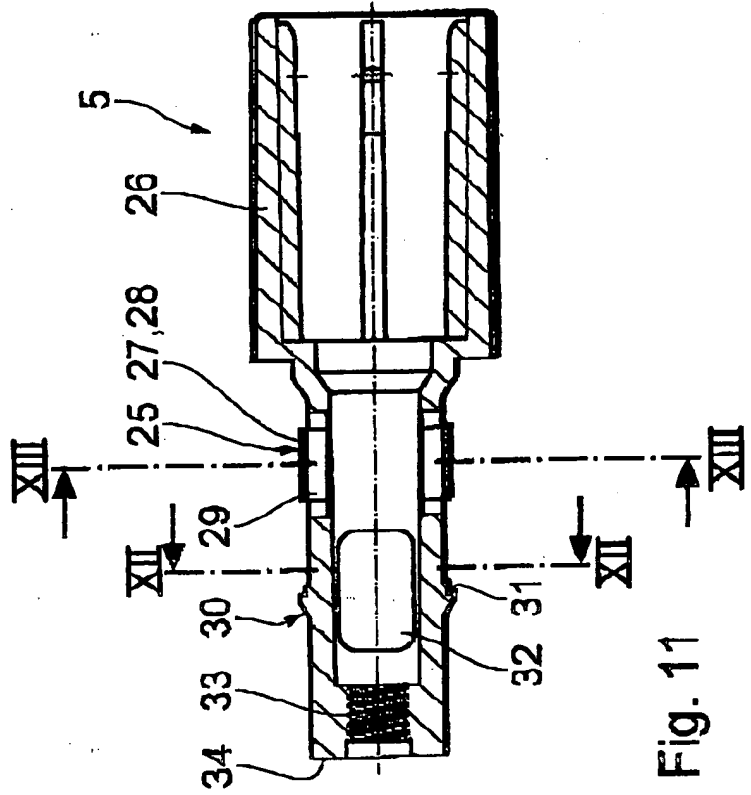


Fig. 11

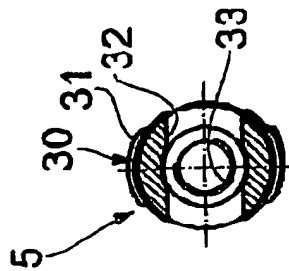


Fig. 12

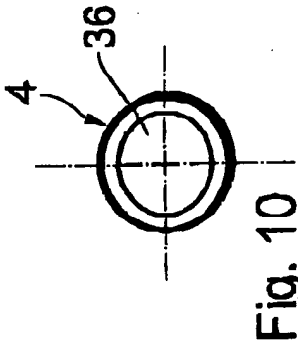


Fig. 10